



# STRUMENTAZIONE ELETTRONICA PROFESSIONALE PROFESSIONAL ELECTRONIC INSTRUMENTS

## FD 50/100/200 ECO

Inverter FD per motori BLAC con PWM sinusoidale  
FD inverters drive BLAC motors with a sinusoidal PWM



230 V 50/60Hz

50/100/200W

IP 20

BLAC/PMSM  
MOTORS

EMC Internal  
Filtering

AUTO  
PROTECTED

### Caratteristiche principali

Gli inverter FD pilotano motori BLAC (motori Brush-Less AC conosciuti anche come PMSM, motori sincroni a magneti permanenti) attraverso una PWM sinusoidale. Operano in controllo di velocità ed il riferimento è fornito da un segnale di ingresso 0-10V. Ogni modello dispone di protezioni integrate per il corretto funzionamento. Le condizioni di allarme sono visibili attraverso un LED e riportate in un contatto NPN (DIP4 = OFF). In questi inverter è presente un filtro limitatore di armoniche alla potenza nominale.

### Highlights

FD inverters drive BLAC motors (Brush-Less AC motors, also known as PMSM, permanent magnet synchronous motors) with a sinusoidal PWM. They operate in speed-control mode and the speed reference is set by a 0-10V input signal. These models have inbuilt protections and a visual/electrical information on the alarm condition. A LED blinks and a NPN contact opens (DIP4 = OFF) in case of an alarm. Inbuilt armionic limit filter at nominal power.

### Aree di applicazioni

Ventilazione e condizionamento in ambiente domestico e residenziale

### Applications areas

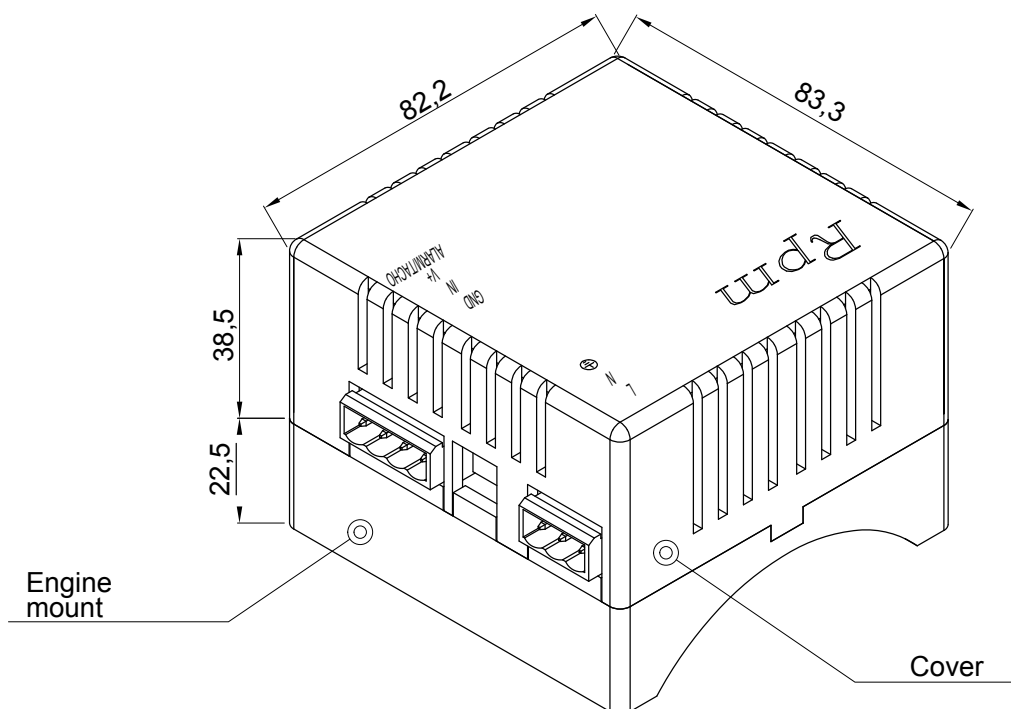
Ventilation and air conditioning in home and residential environment

| CARATTERISTICHE GENERALI/ MAIN FEATURES      |  |          |          |                                      |
|--|--|----------|----------|--------------------------------------|
| Modello                                      | FD50ECO  | FD100ECO | FD200ECO | Model                                |
| Dimensioni [W x L x H (mm)]                  | 82.2 x 83.3 x 38.5   |          |          | Dimensions [W x L x H (mm)]          |
| V in (V)                                     | 230±10%  |          |          | V in (V)                             |
| I in (A)                                     | 0,7  | 1        | 1,7      | I in (A)                             |
| W in (W)                                     | 70   | 100      | 200      | W in (W)                             |
| Correttore fattore di potenza                | PASSIVE  |          |          | Power factor corrector               |
| Corrente Inrush a 230 VAC [A (pk)]           | 31 (2ms)   | 31 (2ms) | 16 (4ms) | Inrush current @ 230 VAC [A (pk)]    |
| Temperatura di funzionamento (°C)            | -20 to +50 under ventilation   |          |          | Working Temperature (°C)             |
| Temperatura di immagazzinamento (°C)         | -20 to +80   |          |          | Storage temp (°C)                    |
| Grado di protezione IEC                      | IP20   |          |          | IEC Protection Class                 |
| Segnali I/O                                  | Alarm/Tacho (A) : Multifunction, selection with DIP4 V+ (+) : 10 Volt regulated ±5% (max load 16 mA) INPUT (IN) : 0-10 Vdc or 10V PWM, RIN = 160kΩ, τ = 41ms |          |          | Signal I/O                           |
| Corrente di dispersione a 230 VAC [mA (rms)] | 0,51   | 0,4      | 0,6      | Leakage current @ 230 VAC [mA (rms)] |
| Durata Media Prevista (h)                    | 30000  |          |          | Expected Life (h)                    |

| CARICO MOTORE / MOTOR LOAD |              |           |           |                          |
|----------------------------|--------------|-----------|-----------|--------------------------|
| Modello                    | FD50ECO      | FD100ECO  | FD200ECO  | Model                    |
| Motore compatibile         | WOF03xx      | WOF02xx   | WOF01xx   | Motor Type Compatibility |
| Max RPM                    | 1350/1550    | 1350/1550 | 1350/1550 | FUSE (Amp)               |
| Output Motore (W)          | 63           | 92        | 185       | Motor Output (W)         |
| Tipo di controllo          | 1 HALL PROBE |           |           | Control Type             |

| PROTEZIONI / PROTECTIONS      |                                |          |          |                          |
|-------------------------------|--------------------------------|----------|----------|--------------------------|
| Modello                       | FD50ECO                        | FD100ECO | FD200ECO | Model                    |
| Sovratemperatura (A)          | 90°C (reset 80°C)              |          |          | OverTemperature (A)      |
| Sovratensione (A)             | 375 V DC Bus                   |          |          | OverVoltage (A)          |
| Sottotensione (A)             | 220 V DC Bus<br>160 Vac Supply |          |          | UnderVoltage (A)         |
| Sovracorrente (A)             | 1.1Apk                         | 1.1Apk   | 2.2 Apk  | OverCurrent (A)          |
| Rotore Bloccato (A)           | 10 rpm                         |          |          | BlockedRotor (A)         |
| Allarmi massimi (S)           | 10 Alarms                      |          |          | MaxAlarms (S)            |
| Controllo di temperatura (L)  | 80°C                           |          |          | SafetyControl (L)        |
| Limite di coppia (L)          | 0.20 Apk                       | 0.35 Apk | 0.65 Apk | TorqueLimit (L)          |
| Tensione massima d'uscita (L) | 210 Vac                        | 205 Vac  |          | MaxOutputVoltage (L)     |
| Fusibile protezione esterna   | 2 AT                           | 4 AT     |          | External fuse protection |

Legenda / Caption:      ALARM (a) Motor OFF for 10s with 10 restart attempts  
LIMITATION (L) Speed reduction (implies power and temperature reduction)  
Min. speed ~ 300 rpm typ. in OverLoad or SafetyControl limitation  
STOP (s) Motor OFF and wait for a manual reset (reset = 0V @ INPUT)



DIRITTI RISERVATI - VIETATA OGNI RIPRODUZIONE NON AUTORIZZATA



**ELETTROTEST S.p.A.**

P.zza Raffaello Riello, 20/B - 45021 BADIA POLESINE (RO) - Italy - Phone +39 0425 53567 - Fax +39 0425 53568  
info@elettrotestspa.it - www.elettrotestspa.com