



STRUMENTAZIONE ELETTRONICA PROFESSIONALE PROFESSIONAL ELECTRONIC INSTRUMENTS

VIW EURO-ARON/TA-TV EXT 800V

Cassetto euro/aron con TA ext e TV ext 800V
Euro/Aron box with TA ext and TV ext 800V



ARON

0,3% Full Scale

800V / 100 A

BW 40÷400Hz

Tset<300msec

6 Range Volt
6 Range Amp

BOX 42HP

Analog OUT

Digital IN

Caratteristiche principali

- VIW EURO ARON è uno strumento che misura i valori efficaci di tensione e corrente e la potenza in inserzione ARON in circuiti trifasi senza neutro in corrente alternata con frequenze da 40Hz a 400Hz.

I campi di tensione sono suddivisi in sei portate: 20V, 40V, 80V, 200V, 400V, 800V rms fondo scala. Le portate di corrente sono undici: 20mA, 50mA, 100mA, 200mA, 500mA, 1A, 2A, 5A, 10A, 20A, 50A rms fondo scala.

Gli ingressi amperometrici sono separati per le portate da 20mA rms a 1A rms e per quelle da 2A rms a 50A rms.

Le portate di tensione e di corrente sono settabili dall'esterno tramite sei ingressi digitali. Dei trasformatori di tensione e di corrente, a larga banda e di grande precisione, assicurano il completo isolamento dello strumento e della sue uscite.

Sono disponibili, sul connettore di uscita, segnali analogici proporzionali a tutte le grandezze misurate. Le uscite analogiche sono utilizzabili contemporaneamente, consentendo la registrazione analogica dei dati, la loro acquisizione ed elaborazione.

Highlights

- The VIW EURO ARON is an instrument which measures the rms voltage, current and, using an Aron circuit, power values of alternating current three phase circuits with neutral and frequencies from 40Hz to 400Hz.

The measurable voltage ranges are subdivided into six scales: 20V, 40V, 80V, 200V, 400V, 800V rms full scale. The unit has eleven current measurement scales 20mA, 50mA, 100mA, 200mA, 500mA, 1A, 2A, 5A, 10A, 20A, 50A rms full scale.

The unit has separate amperometric inputs for ranges from 20mA rms to 1A rms and for ranges from 2A rms to 50A rms.

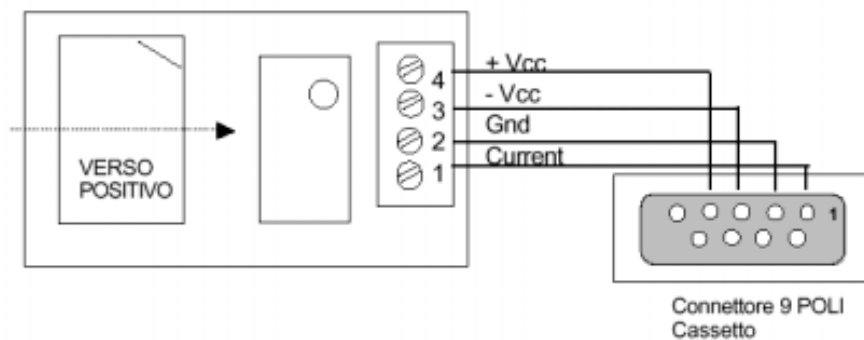
The voltage and current scales are settable externally via six digital inputs. Wide band, high precision voltage and current transformers isolate the instrument and its outputs completely.

Analogue signals proportional to all the values measured are available on the output connector. The analogue outputs may be used simultaneously, allowing the data to be logged analogically, acquired and processed.

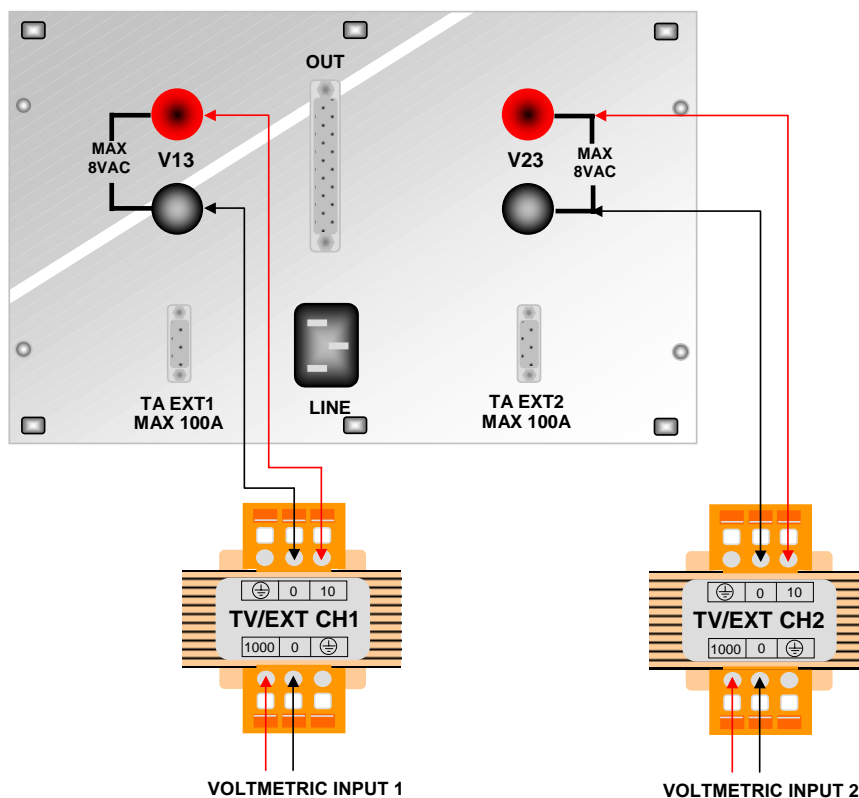
CARATTERISTICHE / FEATURES (25°C e 50/60 Hz)			
Alimentazione	110/220V±10%; 50±60Hz; 15VA		Power supply
	PORTATE / RANGE	PRECISIONE / PRECISION	
Tensione	20, 40, 80, 200, 400, 800V rms Full Scale	±0.3% Full Scale ±0.3% V Read Crest Factor <2	Voltage
Corrente	2, 5, 10, 20, 50A rms Full Scale (20mA, 50mA, 100mA, 200mA, 500mA, 1A rms Full Scale Instantaneous max value = 100A rms (2A rms)	±0.3% Full Scale ±0.3% V Read Crest Factor <2	Current
Potenza	40W÷40KW (400mW÷800W)	±0.3% Full Scale ±0.3 V Read	Power
Uscite analogiche	+5Vdc Full Scale for Voltage and Current ±5Vdc Full Scale for Watt Max Current ±3mA		Analogue Output
Tempo di risposta	<300msec		Response time
Isolamento	2000Vac, 60 sec.		Isolation Voltage
Dimensioni	case dimension width 42HP, depth 187mm; (Maximum external dimensions including terminals: h=128mm,l=213mm, d=220mm)		Dimensions

CONNESSIONI / CONNECTIONS

TA/EXT



TV/EXT



ELETTROTEST S.p.A.

P.zza Raffaello Riello, 20/B - 45021 BADIA POLESINE (RO) - Italy - Phone +39 0425 53567 - Fax +39 0425 53568
info@elettestspa.it - www.elettestspa.com