



STRUMENTAZIONE ELETTRONICA PROFESSIONALE PROFESSIONAL ELECTRONIC INSTRUMENTS

VIW EURO/M TA-EXT 600V

Cassetto euro/monofase con TA ext
Euro/mono-phase box with TA ext



0,3% Full Scale

600V / 100 A

BW 40÷400Hz

Tset<300msec

6 Range Volt
6 Range Amp

BOX 21HP

Analogue OUT

Digital IN

Caratteristiche principali

- VIW EURO è uno strumento che misura i valori efficaci di tensione e corrente e la potenza in circuiti monofasi in corrente alternata con frequenze da 40Hz a 400Hz. I campi di tensione sono suddivisi in sei portate: 15V, 30V, 60V, 150V, 300V, 600V rms fondo scala. Le portate di corrente sono sei: 2A/n, 5A/n, 10A/n, 20A/n, 50A/n, 100A/n rms fondo scala (con n= numero di spire nel TA)
Le portate di tensione e di corrente sono settabili dall'esterno tramite sei ingressi digitali. Un trasformatore di tensione e uno di corrente, a larga banda e di grande precisione, assicurano il completo isolamento dello strumento e della sue uscite.
Sono disponibili, sul connettore di uscita, segnali analogici proporzionali a tutte le grandezze misurate. Le uscite analogiche sono utilizzabili contemporaneamente, consentendo la registrazione analogica dei dati, la loro acquisizione ed elaborazione.

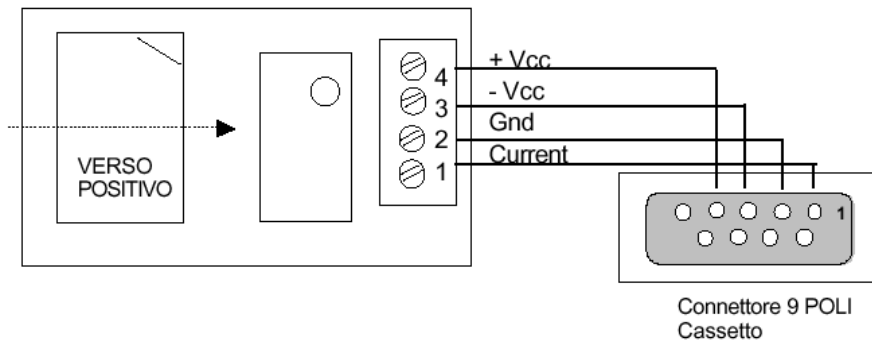
Highlights

- VIW EURO is an instrument for measuring the rms voltage, current and power values in single phase alternating current circuits with frequencies from 40Hz to 400Hz.
The measurable voltage ranges are subdivided into six scales: 15V, 30V, 60V, 150V, 300V, 600Vrms full scale.
The unit has six current measurement scales: 2A/n, 5A/n, 10A/n, 20A/n, 50A/n, 100A/n rms full scale (where n = number of winding turns in current transformer)
The voltage and current scales are settable externally via six digital inputs. A wide band, high precision voltage transformer and current transformer isolate the instrument and its outputs completely.
Analogue signals proportional to all the values measured are available on the output connector. The analogue outputs may be used simultaneously, allowing the data to be logged analogically, acquired and processed.

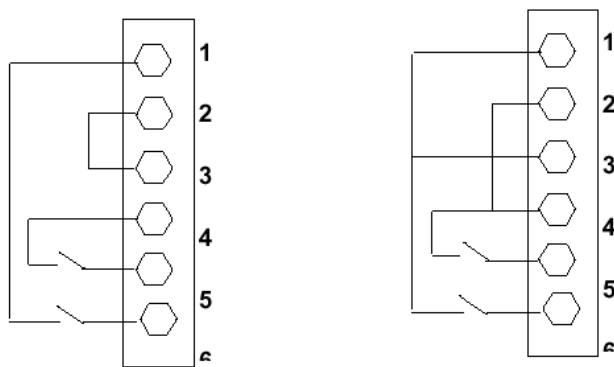
CARATTERISTICHE / FEATURES (25°C e 50/60 Hz)			
Alimentazione	110/220V±10%; 50±60Hz; 15VA		Power supply
	PORTATE / RANGE	PRECISIONE / PRECISION	
Tensione	15, 30, 60, 150, 300, 600V rms Full Scale	±0.3% Full Scale Crest Factor <2	Voltage
Corrente	2A/n, 5A/n, 10A/n, 20A/n, 50A/n, 100A/n rms Full Scale "n" points out the number of turns on the external transducer TA	±0.3% Full Scale Crest Factor <2	Current
Potenza	30W±60 kW	±0.3% Full Scale	Power
Uscite analogiche	+5Vdc Full Scale for Voltage and Current ±5Vdc Full Scale for Watt Max Current ±3mA		Analogue Output
Tempo di risposta	<300msec		Response time
Isolamento	2000Veff, 60sec.		Isolation Voltage
Dimensioni	case dimensions width 21HP, depth 187mm; (Maximum external dimensions including terminals: h=128mm,l=106mm, d=220mm)		Dimensions

CONNECTIONS

TA/EXT connection



Box power supply connection



Connessione 230 Vac

Connessione 115 Vac

NOTA : I pin 5 e 6 sono connessi internamente al connettore di alimentazione posto sul pannello frontale

