



STRUMENTAZIONE ELETTRONICA PROFESSIONALE PROFESSIONAL ELECTRONIC INSTRUMENTS

VIW INTERFACE/T

Wattmetro trifase portatile / Portable three-phase power meter



ARON

0,3% Full Scale

600V / 50A

Tset<600msec

3 Range Volt
5 Range Amp

Portable

Analogue Out

Caratteristiche principali

- VIW-INTERFACE/T è uno strumento professionale che misura i valori efficaci di tensione e corrente, potenza e fattore di potenza in circuiti monofasi e trifasi senza neutro (collegamento ARON) in corrente alternata con frequenza compresa tra i 40 Hz e i 400 Hz. Lo strumento è particolarmente adatto per i collaudi di laboratorio su motori elettrici da pochi watt fino a 50 kW. Le portate di tensione sono tre: 150, 300 e 600 Vrms fondo scala. Le portate di corrente sono cinque: da 2 a 50 Arms fondo scala; è inoltre presente un morsetto posteriore che consente la misura di corrente dieci volte inferiore: da 200mArms fondo scala a 5Arms fondo scala: un pulsante sul frontale (A÷10) consente la visualizzazione della misura nella scala esatta (sul retro nella versione rack). Trasformatori di tensione e di corrente a larga banda e di grande precisione assicurano il completo isolamento dello strumento e delle sue uscite. Le grandezze misurate sono visualizzate sul pannello frontale mediante quattro indicatori digitali: tensione, corrente, potenza e fattore di potenza di una singola fase o connessione. La scelta è fatta mediante appositi pulsanti sul pannello frontale. Apposite spie sul frontale indicano l'unità di misura visualizzata per corrente e potenza. Un pulsante (HOLD) consente la memorizzazione contemporanea delle grandezze visualizzate. Sono disponibili, sul connettore di uscita, segnali analogici isolati proporzionali a tutte le grandezze misurate. Tali segnali sono utilizzabili contemporaneamente, consentendo la registrazione analogica dei dati nonché la loro acquisizione ed elaborazione. A tale scopo sono anche disponibili i segnali che indicano le portate e la configurazione selezionata. Oltre alla misura in connessione ARON, lo strumento consente misure contemporanee di tensione, di corrente, di potenza e di fase in due circuiti distinti. In particolare sono previste le connessioni necessarie alla valutazione sia delle grandezze globali sia delle grandezze relative alle fasi principale e ausiliaria dei motori monofasi a condensatore. Il contenitore è di tipo compatto e di dimensioni ridotte permettendo una facile trasportabilità e comodità di utilizzo.

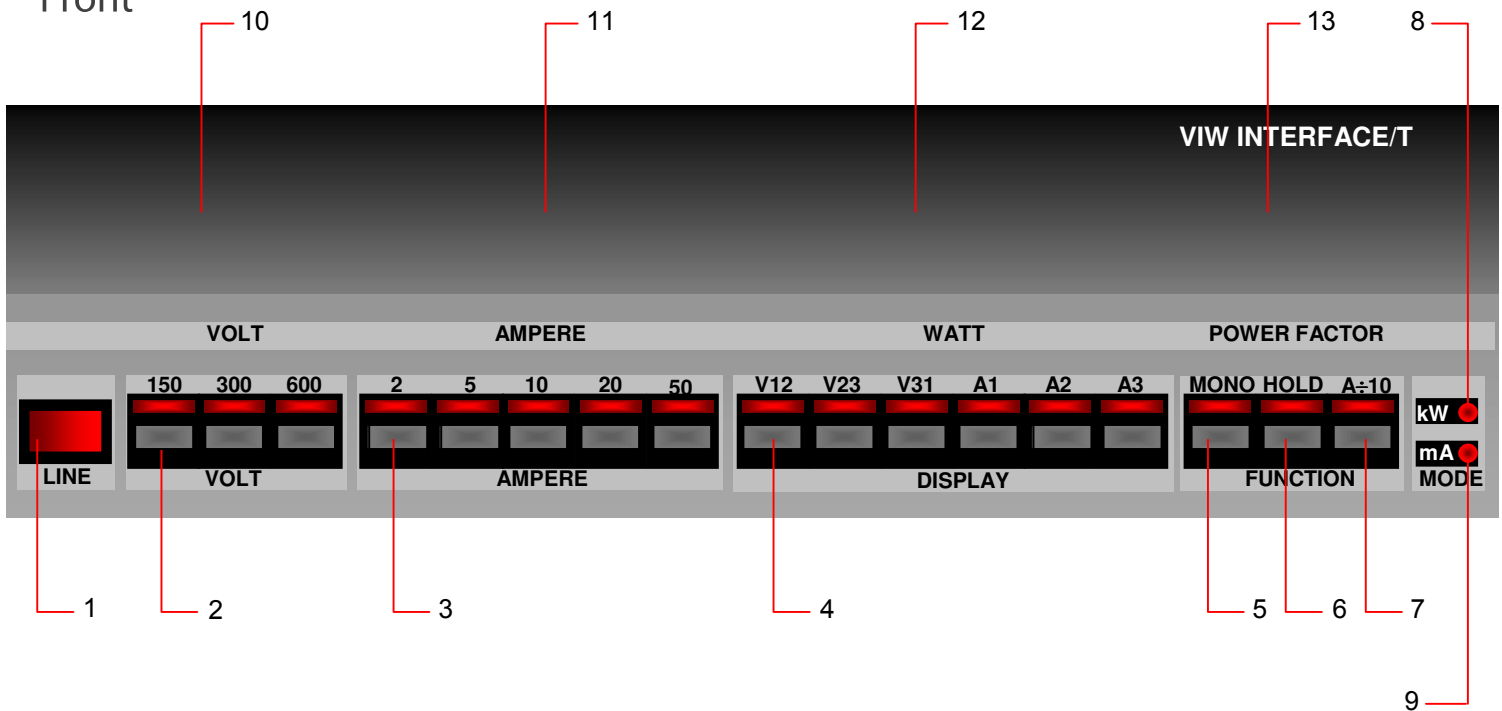
Highlights

- The VIW-INTERFACE/T is a professional instrument for measuring the rms voltage, current and power values and the power factor in alternating current single phase circuits and three phase circuits with no neutral (Aron connection) with frequencies from 40Hz to 400Hz. This instrument is particularly suitable for laboratory testing of electric motors with power ratings from a few watts to 50 kW. The instrument has three voltage scales: 150, 300 and 600 Vrms full scale. Five current ranges are available from 2 to 50 Arms full scale. The instrument also has a terminal at the rear for measuring current values ten times smaller: from 200mArms full scale to 5Arms full scale. A button on the front (A÷10) displays the measurement in the exact scale used (button on the back of the unit in the case of the rack version). A wide band, high precision voltage transformer and current transformer isolate the instrument and its outputs completely. The values measured are displayed on the front panel via four digital displays, with one for each value: voltage, current, power and power factor for a single phase or connection. Button on the front panel are used for selection. Specific indicators on the front panel identify the unit of measured used for current and power. Pressing the HOLD button freezes all the values displayed simultaneously. Isolated analogue signals proportional to all the values measured are available on the output connector. These signals may be used simultaneously, allowing the data to be logged analogically, acquired and processed. Signals indicating the range and configuration selected are also available. In addition to Aron connection measurements, the instrument may also simultaneously measure voltage, current power and phase in two different circuits. The unit is equipped with all the connectors necessary for measuring both absolute values and relative values between the main and auxiliary phases of single phase condenser motors. The compact case makes the instrument easy to transport and use.

CARATTERISTICHE / FEATURES (25°C e 50/60 Hz)			
Alimentazione	115/230 V ± 10% - 50±60 Hz , 30VA		Power supply
	PORTATE / RANGE	PRECISIONE / PRECISION	
Tensione	150,300,600 Veff Full Scale	± 0.3% Full Scale ± 1 digit Crest factor < 2	Voltage
Corrente	2, 5, 10, 20, 50 A rms Full Scale Instantaneous V MAX=100 A rms	± 0.3% Full Scale ± 1 digit Crest factor < 2	Current
Potenza	Single-phase connectors 0.3÷30kW (30÷3000W) Three-phase connectors 0.52÷52kW (52÷5200W)	± 0.3% rms ± 1 digit	Power
Fattore di potenza		± 0.5% con V e A al 100% Full Scale ± 2% con V e A al 10% Full Scale	Power Factor
Uscite analogiche	± 5 Vcc Full Scale for voltage, current, power factor and power		Analog. Output
Uscite digitali	± 10 Vcc ; Max Current 3mA		Digital Output
Tempo di risposta	< 600 ms		Response time
Fattore di cresta	Crest Factor <2 unaltered precision 2< crest factor <3 adding ± 0.1% on V and A reading		Crest Factor
Display	Four display 3½ digit		Display
Isolamento	3 kV rms for 60 seconds		Insulation
Dimensioni [mm]	358 x 102x 328 (LxWxH)		Dimensions [mm]
Peso [kg]	6,7		Weight [kg]

Instrument description

Front



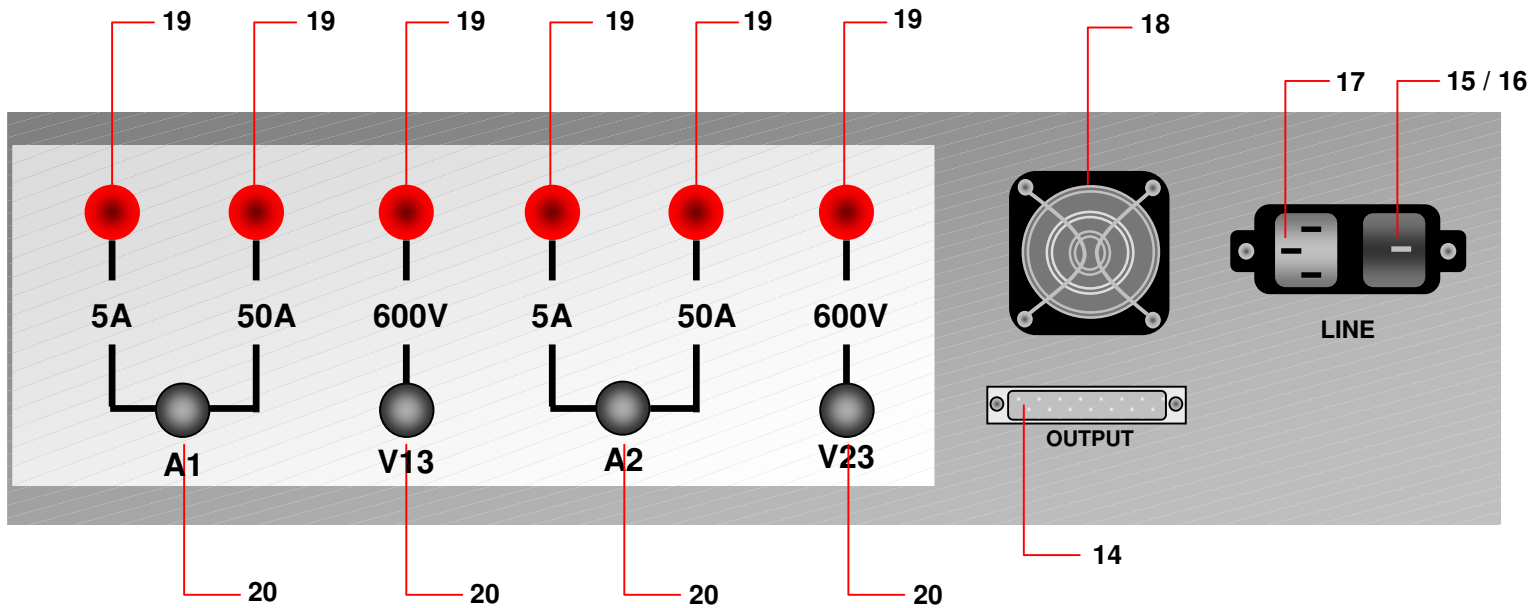
- 1 Instrument on switch
- 2 Full scale selectors for voltage measurement
- 3 Full scale selectors for current measurement
- 4 Phase displayed selectors
- 5 Single phase function button
- 6 HOLD button
- 7 Select 1/10 full scale for current
- 8 Wattmeter (kW) scale mode
- 9 Amperometer (mA) scale mode
- 10 Voltage reading display
- 11 Current reading display
- 12 Power reading display
- 13 Power factor ($\cos\phi$) reading display



ELETTROTEST S.p.A.

P.zza Raffaello Riello, 20/B - 45021 BADIA POLESINE (RO) - Italy - Phone +39 0425 53567 - Fax +39 0425 53568
info@elettestspa.it - www.elettrotestspa.com

Rear



- 14 Analogue output and command connector
- 15 Power supply voltage selector (110 – 220Vac)
- 16 Fuse (250V – 500mA)
- 17 220V – 50Hz mains socket
- 18 Cooling fan
- 19 Connector sockets for tested component (+)
- 20 Connector sockets for tested component (-)
- 20 Cooling fan

Versions available

The digital power multimeter is available as two versions:

- VIW-INTERFACE/T: portable table top version
- VIW-INTERFACE/T/R: two-unit rack version

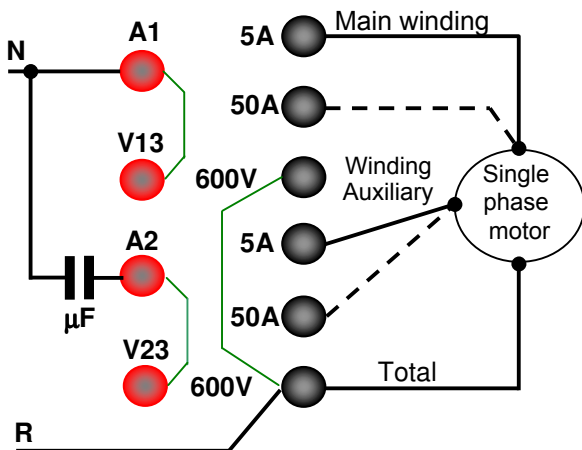


ELETTROTEST S.p.A.

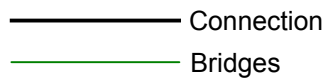
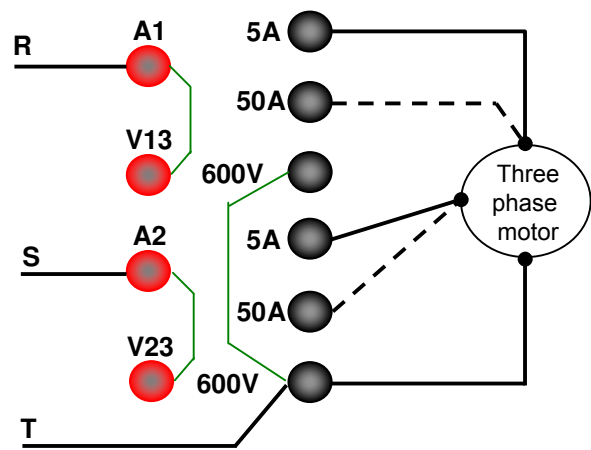
P.zza Raffaello Riello, 20/B - 45021 BADIA POLESINE (RO) - Italy - Phone +39 0425 53567 - Fax +39 0425 53568
 info@elettestspa.it - www.elettrotestspa.com

Operation notes

SINGLE PHASE CONNECTION



THREE PHASE CONNECTION



The values of the parameters measured are shown directly on four digital displays.

The maximum current scale (50A) is selected by default when the instrument is switched on. The appropriate scale for the component tested may be set using the selectors (3).

If the voltage delivered to the component tested is lower or higher than 300 V, the appropriate scale may be set using the selectors (2).

Press HOLD (4) to freeze the instantaneous values shown on the displays.

