



Regolatore manuale di potenza - Monofase

Descrizione

L'RVM regola il valore efficace della tensione sul carico tramite la parzializzazione della forma d'onda operata da un TRIAC. E' dotato di appositi filtri (induttanze e condensatori) per eliminare eventuali disturbi immessi sulla linea di alimentazione o irradiati dall'apparecchiatura. Una spia luminosa, conglobata nell'interruttore bipolare, segnala la presenza di tensione sul carico. Un comando potenziometrico permette la regolazione della tensione sino ad un valore minimo impostabile tramite un trimmer. Il trimmer, rivestito di materiale plastico, è accessibile dall'esterno grazie ad un alberino di 5 mm di diametro. Tipicamente l'RVM201 è adatto alla regolazione di velocità nei motori monofase, o comunque, con carico ohmico-induttivo, non essendo progettati per la regolazione di carichi capacitivi.

La protezione è attuata mediante fusibile interno.

E' preferibile l'utilizzo del collegamento A. Infatti, utilizzando l'RVM come regolatore di velocità nei motori asincroni monofasi, questi risultano essere sensibilmente più silenziosi con la connessione A, soprattutto quando la tensione scende al di sotto dei 150 Veff; inoltre anche il surriscaldamento del motore risulta essere inferiore



Single-phase manual regulator

Description

The RVM regulates the effective value of the voltage applied on the load by means of a TRIAC. It is equipped with proper filters (inductance and capacitors) in order to eliminate any possible noise present in the electrical network or generated by the instrument. A LED, fitted in the bipolar switch, indicates the presence of voltage on the load. A potentiometric control allows the voltage regulation down to a minimum value, which can be set by a trimmer. The trimmer is accessible from outside through a plastic little shaft (dia. 5 mm). Normally RVM201 is suitable for speed regulation in single-phase motors or, in any case, with ohmic-inductive load, as they have not been studied for capacitive load. The protection is carried out by means of an internal fuse..

Wiring A connection is suggested.. In fact, when using RVM as speed controller of asynchronous single-phase motors, the sound level and the overheating of motor are always lower with a wiring A, especially when the voltage drops under 150 volts



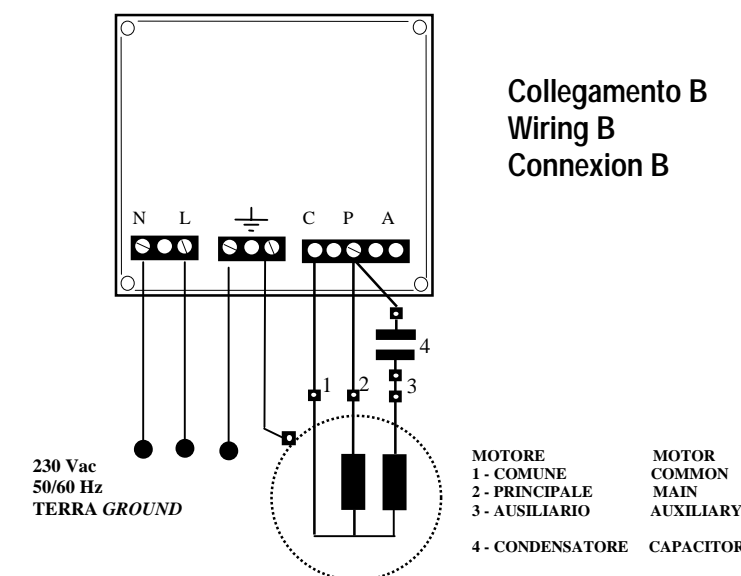
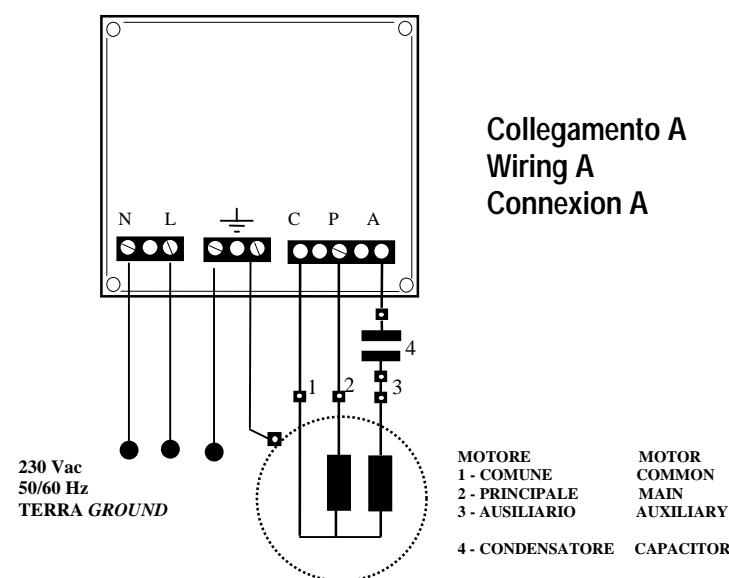
Régulateur manuel de puissance - Monophasé

Description

L'RVM règle la valeur efficace de la tension sur le charge par moyen de la partialisation de la forme de l'onde causée par le TRIAC. Il est doué de filtres appropriés (inductance et condensateurs) pour éliminer des dérangements éventuels qui se trouvent sur la ligne de l'alimentation ou qui ont été causés par l'appareillage. Dans l'interrupteur bipolaire on a un voyant lumineux qui signale la tension sur le charge. Il y a un contrôle potentiométric qui permet la régulation de la tension jusqu'à sa valeur minime, qui peut être mise en train par moyen d'un trimmer. Le trimmer, revêtu de materiel plastique, est accessible de l'extérieur à l'aide d'un petit axe dia. 5 mm. Normalement l'RVM201 est convenable pour la régulation de vitesse dans les moteurs monophasés ou qui ont quand-même un charge ohmic-inductif, puisque ils n'ont pas été projetés pour la régulation des charges capacitifs. La protection est effectuée par moyen d'un fusible interne.

En tout cas, ça serait mieux utiliser la connexion A. En effet, en utilisant le RVM comme variateur de vitesse dans les moteurs monophasés asynchrones, ceux-ci se révèlent être notablement plus silencieux avec la connexion A, surtout quand la tension est au-dessous de 150 Volt; en outre, même l'échauffement du moteur est inférieur

Modello Model Modele	Corrente Current Courrant	Corrente di picco Peak current Courrant de pic	Dimensioni Dimensions	Protezione elettrica Electric protection Protection électrique
	[Ampere]	[Ampere]	[mm]	
RVM-201	20	25	175 x 175 x 105	FUSE 25A RAPIDI/FAST
Alimentazione / Power supply / Alimentation				[VOLT] 230 ± 15%
Range di temperatura / Temperature range / Gamme de temperature				[°C] -10 ÷ 40
Temperatura max del dissipatore / Max heating temperature / Temperature max dissipateur				[°C] 75 °C
Temperatura di immagazzinamento / Storage temperature range / Temperature de stockage				[°C] -20 ÷ 70 °C
Grado di protezione involucro / Enclosure degree protection / Degree de protection enveloppe				[IP] IP 54
Protezione elettronica / Electric protection / Protection électrique				CLASSE I
Sezione min/max cavo alim. / Min/max wire size / Section min/max cable aliment.				[MM²] 2.5



Il regolatore è marcato CE e conformi alle direttive comunitarie Entrambi i collegamenti A e B assicurano il rispetto delle Direttive 2006/95/CE (LVD) e 2004/108/CE (EMC).

The regulator is CE marked and comply with the European Directive Both the wiring A and the wiring B copies with the European Directives 2006/95/CE(LVD) e 2004/108/CE(EMC)

Le régulateur est marqué CE et est conforme à les Directive Européennes Les deux connexions A et B respectent les Directives Européennes 2006/95/CE(LVD) e 2004/108/CE(EMC)